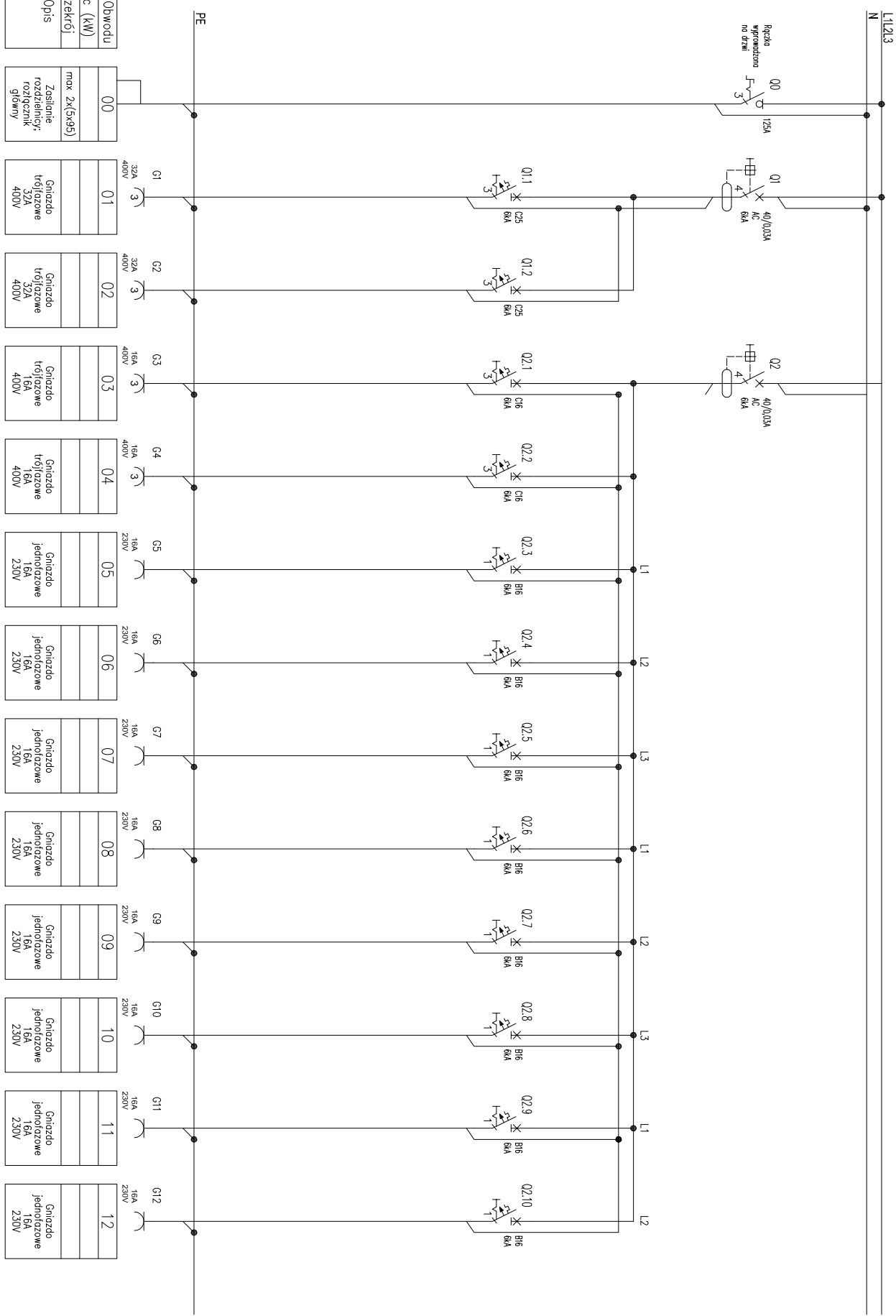


1 2 3 4 5 6 7 8 9 10



nr. Obwodu	00
Moc (kW)	max 2x(5x95)
Przekrój	Zasilanie rozdzielnic, rozdzielnicy, główny
Opis	

01	Gniazdo trójfazowe 32A 400V
02	Gniazdo trójfazowe 32A 400V
03	Gniazdo trójfazowe 16A 400V
04	Gniazdo trójfazowe 16A 400V
05	Gniazdo jednofazowe 16A 230V
06	Gniazdo jednofazowe 16A 230V
07	Gniazdo jednofazowe 16A 230V
08	Gniazdo jednofazowe 16A 230V
09	Gniazdo jednofazowe 16A 230V
10	Gniazdo jednofazowe 16A 230V
11	Gniazdo jednofazowe 16A 230V
12	Gniazdo jednofazowe 16A 230V

01.1	32A / 3
01.2	32A / 3
02.1	16A / 3
02.2	16A / 3
02.3	16A / 3
02.4	16A / 3
02.5	16A / 3
02.6	16A / 3
02.7	16A / 3
02.8	16A / 3
02.9	16A / 3
02.10	16A / 3

01	Gniazdo trójfazowe 32A 400V
02	Gniazdo trójfazowe 32A 400V
03	Gniazdo trójfazowe 16A 400V
04	Gniazdo trójfazowe 16A 400V
05	Gniazdo jednofazowe 16A 230V
06	Gniazdo jednofazowe 16A 230V
07	Gniazdo jednofazowe 16A 230V
08	Gniazdo jednofazowe 16A 230V
09	Gniazdo jednofazowe 16A 230V
10	Gniazdo jednofazowe 16A 230V
11	Gniazdo jednofazowe 16A 230V
12	Gniazdo jednofazowe 16A 230V

01	Gniazdo trójfazowe 32A 400V
02	Gniazdo trójfazowe 32A 400V
03	Gniazdo trójfazowe 16A 400V
04	Gniazdo trójfazowe 16A 400V
05	Gniazdo jednofazowe 16A 230V
06	Gniazdo jednofazowe 16A 230V
07	Gniazdo jednofazowe 16A 230V
08	Gniazdo jednofazowe 16A 230V
09	Gniazdo jednofazowe 16A 230V
10	Gniazdo jednofazowe 16A 230V
11	Gniazdo jednofazowe 16A 230V
12	Gniazdo jednofazowe 16A 230V

01	Gniazdo trójfazowe 32A 400V
02	Gniazdo trójfazowe 32A 400V
03	Gniazdo trójfazowe 16A 400V
04	Gniazdo trójfazowe 16A 400V
05	Gniazdo jednofazowe 16A 230V
06	Gniazdo jednofazowe 16A 230V
07	Gniazdo jednofazowe 16A 230V
08	Gniazdo jednofazowe 16A 230V
09	Gniazdo jednofazowe 16A 230V
10	Gniazdo jednofazowe 16A 230V
11	Gniazdo jednofazowe 16A 230V
12	Gniazdo jednofazowe 16A 230V

01	Gniazdo trójfazowe 32A 400V
02	Gniazdo trójfazowe 32A 400V
03	Gniazdo trójfazowe 16A 400V
04	Gniazdo trójfazowe 16A 400V
05	Gniazdo jednofazowe 16A 230V
06	Gniazdo jednofazowe 16A 230V
07	Gniazdo jednofazowe 16A 230V
08	Gniazdo jednofazowe 16A 230V
09	Gniazdo jednofazowe 16A 230V
10	Gniazdo jednofazowe 16A 230V
11	Gniazdo jednofazowe 16A 230V
12	Gniazdo jednofazowe 16A 230V

01	Gniazdo trójfazowe 32A 400V
02	Gniazdo trójfazowe 32A 400V
03	Gniazdo trójfazowe 16A 400V
04	Gniazdo trójfazowe 16A 400V
05	Gniazdo jednofazowe 16A 230V
06	Gniazdo jednofazowe 16A 230V
07	Gniazdo jednofazowe 16A 230V
08	Gniazdo jednofazowe 16A 230V
09	Gniazdo jednofazowe 16A 230V
10	Gniazdo jednofazowe 16A 230V
11	Gniazdo jednofazowe 16A 230V
12	Gniazdo jednofazowe 16A 230V

01	Gniazdo trójfazowe 32A 400V
02	Gniazdo trójfazowe 32A 400V
03	Gniazdo trójfazowe 16A 400V
04	Gniazdo trójfazowe 16A 400V
05	Gniazdo jednofazowe 16A 230V
06	Gniazdo jednofazowe 16A 230V
07	Gniazdo jednofazowe 16A 230V
08	Gniazdo jednofazowe 16A 230V
09	Gniazdo jednofazowe 16A 230V
10	Gniazdo jednofazowe 16A 230V
11	Gniazdo jednofazowe 16A 230V
12	Gniazdo jednofazowe 16A 230V

01	Gniazdo trójfazowe 32A 400V
02	Gniazdo trójfazowe 32A 400V
03	Gniazdo trójfazowe 16A 400V
04	Gniazdo trójfazowe 16A 400V
05	Gniazdo jednofazowe 16A 230V
06	Gniazdo jednofazowe 16A 230V
07	Gniazdo jednofazowe 16A 230V
08	Gniazdo jednofazowe 16A 230V
09	Gniazdo jednofazowe 16A 230V
10	Gniazdo jednofazowe 16A 230V
11	Gniazdo jednofazowe 16A 230V
12	Gniazdo jednofazowe 16A 230V

01	Gniazdo trójfazowe 32A 400V
02	Gniazdo trójfazowe 32A 400V
03	Gniazdo trójfazowe 16A 400V
04	Gniazdo trójfazowe 16A 400V
05	Gniazdo jednofazowe 16A 230V
06	Gniazdo jednofazowe 16A 230V
07	Gniazdo jednofazowe 16A 230V
08	Gniazdo jednofazowe 16A 230V
09	Gniazdo jednofazowe 16A 230V
10	Gniazdo jednofazowe 16A 230V
11	Gniazdo jednofazowe 16A 230V
12	Gniazdo jednofazowe 16A 230V

01	Gniazdo trójfazowe 32A 400V
02	Gniazdo trójfazowe 32A 400V
03	Gniazdo trójfazowe 16A 400V
04	Gniazdo trójfazowe 16A 400V
05	Gniazdo jednofazowe 16A 230V
06	Gniazdo jednofazowe 16A 230V
07	Gniazdo jednofazowe 16A 230V
08	Gniazdo jednofazowe 16A 230V
09	Gniazdo jednofazowe 16A 230V
10	Gniazdo jednofazowe 16A 230V
11	Gniazdo jednofazowe 16A 230V
12	Gniazdo jednofazowe 16A 230V

01	Gniazdo trójfazowe 32A 400V
02	Gniazdo trójfazowe 32A 400V
03	Gniazdo trójfazowe 16A 400V
04	Gniazdo trójfazowe 16A 400V
05	Gniazdo jednofazowe 16A 230V
06	Gniazdo jednofazowe 16A 230V
07	Gniazdo jednofazowe 16A 230V
08	Gniazdo jednofazowe 16A 230V
09	Gniazdo jednofazowe 16A 230V
10	Gniazdo jednofazowe 16A 230V
11	Gniazdo jednofazowe 16A 230V
12	Gniazdo jednofazowe 16A 230V

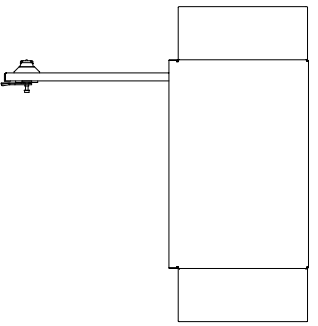
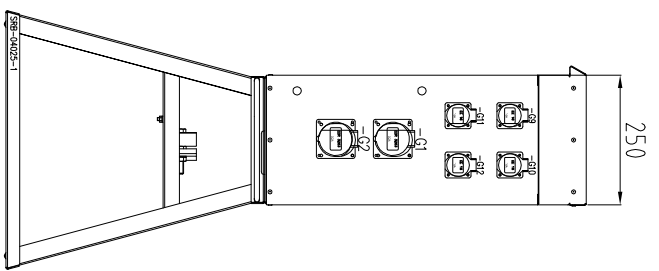
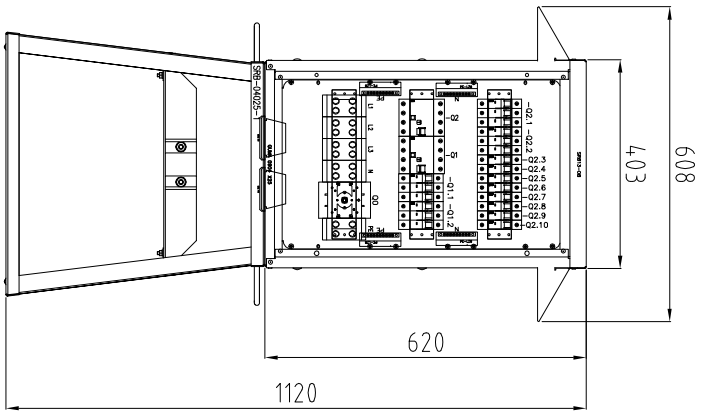
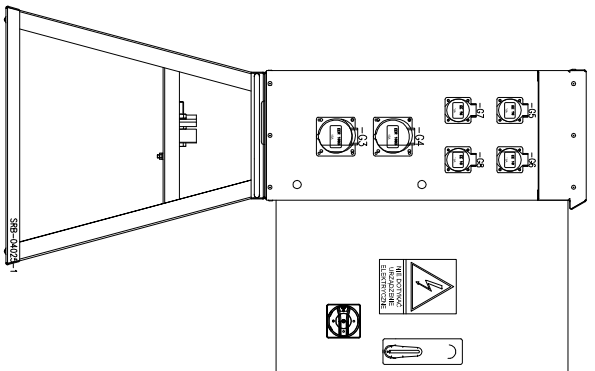
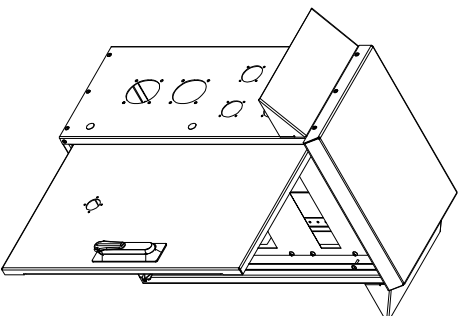
01	Gniazdo trójfazowe 32A 400V
02	Gniazdo trójfazowe 32A 400V
03	Gniazdo trójfazowe 16A 400V
04	Gniazdo trójfazowe 16A 400V
05	Gniazdo jednofazowe 16A 230V
06	Gniazdo jednofazowe 16A 230V
07	Gniazdo jednofazowe 16A 230V
08	Gniazdo jednofazowe 16A 230V
09	Gniazdo jednofazowe 16A 230V
10	Gniazdo jednofazowe 16A 230V
11	Gniazdo jednofazowe 16A 230V
12	Gniazdo jednofazowe 16A 230V




Lamel Rozdzielnice
 Pąpowo ul. Gdanska 3; 83-330 Żukowo
 tel. 058-685-40-52 fax. 058-685-40-52
 www.lamel.com.pl

Oprac.:	----
Sprawdz.:	----
Nr projektu:	---
DATA OPRAC.	29.04.2020
DATA WYD.	29.04.2020

Tytuł	Rozdzielnica budowlana schemat elektryczny
Skala:	1:1
Nr. Arkusza	1 z 3





LAMEL

 ROZDZIELNICE

Lornel Rozdzielnice
 Pąpowo ul. Gdanska 3, 83-330 Żukowo
 tel. 058-685-40-52 fax. 058-685-40-52
 www.lamel.com.pl


Oprac.: ----
 Sprawdz.: ---
 Nr projektu: ---

DATA OPRAC. 29.04.2020
 DATA WYD. 29.04.2020

Tytuł
 Widok
 rozdzielnica budowlana
 SFB13-GA125-2x32-2x16-8x230-S 2x95
 \\LAMELSPD\C\ Dane\Burokonstrukcyjne\WWW\05\SFB13-GA125-2x32-2x16-8x230-S 2x95.dwg

Skala: 1:10
 Nr. Arkusza
 2 z 3

Zestawienie danych z projektu				
Nazwa	Producent	Typ	Nr katalogowy	Ilość
Gniazdo tablicowe 250V/16A IP54	ETI POLAM	EE 16	004482123	8 szt.
Gniazdo tablicowe proste 400V, 5x16A, IP54	ETI POLAM	EER 1653	004482093	2 szt.
Gniazdo tablicowe proste 400V, 5x32A, IP54	ETI POLAM	EER 3253	004482095	2 szt.
Wyłącznik różnicowoprądowy	ETI Polam	EF16-4 40/0,03A AC	002062138	2 szt.
Wyłącznik nadprądowy	ETI Polam	ETIMAT6 3P C 16A 6kA	002145516	2 szt.
Wyłącznik nadprądowy	ETI Polam	ETIMAT6 1P B 16A 6kA	002111516	8 szt.
Wyłącznik nadprądowy	ETI Polam	ETIMAT6 3P C 25A 6kA	002145518	2 szt.
Dławica kablowa GUMOWA 54mm	LAMEL ROZDZIELNICE	BDE 54	11-99531-120-420110	2 szt.
Naklejka 105x148mm NIE DOTYKAĆ URZĄDZENIE ELEKTRYCZNE	LAMEL ROZDZIELNICE	13-99950-HA001P	13-99950-HA001P	1 szt.
Obudowa rozdzielnic budowlanej	LAMEL Rozdzielnice	SRB13-OB	52-20111-10	1 szt.
Stojak do rozdzielnic o podstawie 400x250mm z uchwytem kablowym	Lamel Rozdzielnice	SRB-04025-1	52-34010	1 szt.
Szyna N, 8x10mm montaż z boku TH35	LAMEL ROZDZIELNICE	N-LZ8-B	1190113	2 szt.
Szyna PE, 8x10mm montaż z boku TH35	LAMEL ROZDZIELNICE	PE-LZ8-B	1190112	2 szt.
Pokrętło żółte/czerwone do GA..A, GA..C i GA..D. Montaż śrubowy.	Lovato Electric		GAX61	1 szt.
Przedłużenie, 200mm, do GA..A i GA..D	Lovato Electric		GAX7200	1 szt.
Rozłącznik GA125C, bez pokrętła, 125A, AC21A	Lovato Electric	3P, 125A	GA125C	1 szt.
Złączka rozgałęźna 6-95mm, 490A, NIEBIESKA	SIMET	T022095.B	89 734 003	1 szt.
Złączka rozgałęźna 6-95mm, 490A, SZARA	SIMET	T022095	89 733 002	3 szt.
Złączka rozgałęźna 6-95mm, 490A, ŻÓŁTO-ZIELONA	SIMET	T022095.YG	89 735 009	1 szt.

 <p>Lamel Rozdzielnice Pępowo ul. Gdańska 3; 83-330 Żukowo tel. 058-685-40-52 fax. 058-685-40-52 www.lamel.com.pl</p>	Oprac.: ----	DATA OPRAC. 29.04.2020
	Sprawdz.: ---	DATA WYD. 29.04.2020
	Nr projektu: --	
Tytuł	Zestawienie materiałów	Skala: 1:1
		Nr. Arkusza
	SRB13-GA125-2x32-2x16-8x230-S 2x95	3 z 3